

## SenNet T - RF Sensor de temperatura

### Contenido

Descripción técnica del SenNet T - RF, compacto sensor de temperatura con batería y comunicación por radiofrecuencia.

Con los datalogger SenNet DL se podrá acceder a la información de estas sondas a través de la red local de radio.

### Advertencias

Antes de conectar el dispositivo realizar una detallada lectura de sus especificaciones técnicas y del modo de manipulación. Al tratarse de un dispositivo electrónico de precisión no instalar junto a fuentes de calor/frío, radiantes de frecuencia, ambientes corrosivos o en atmósferas explosivas que podrían afectar al correcto funcionamiento del mismo.

### Garantía

Cualquier manipulación interna del dispositivo invalidará la garantía.

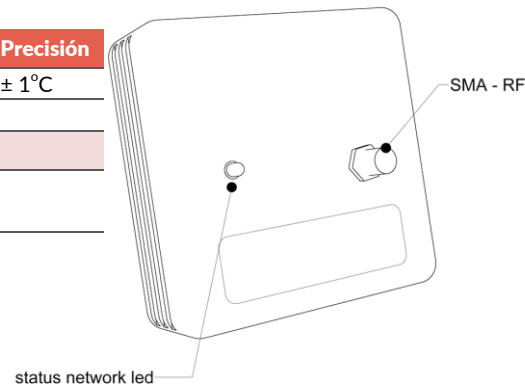
### Antena

La instalación de la antena de RF habrá de realizarse con las precauciones ESD para evitar el daño del dispositivo. El conector es SMA macho.

### Conexión

La alimentación del dispositivo se realiza con una batería de 3.6V de tensión nominal A/AA (incluida).

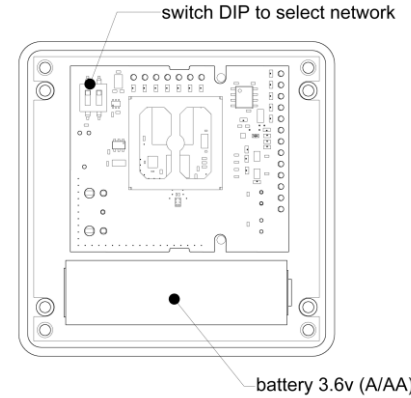
Medidas	Rango	Precisión
Temperatura	-40 .... +85°C	± 1°C
Tiempo de envío	5 minutos	
<b>Vida útil (batería 3600mAh @ 3.6V)</b>		
Enviando valores ambientales (5 minutos)	3 años (aprox.)	



### Configuración del enlace inalámbrico

La conexión inalámbrica se realizará de manera automática entre el datalogger y el equipo de RF. Existe un identificador unívoco para cada equipo RF con el cual se podrá identificar dentro de la red (ver etiqueta lateral).

Existe la posibilidad de que cohabiten distintas redes dentro del mismo entorno, hasta 4 redes distintas e independientes. Para la configuración del identificador de red se ha habilitado un selector DIP. (Configuración de fábrica red '1', envío de consigna cada 5 minutos).



Selector DIP		
RED	DIP-1	DIP-2
1	OFF	OFF
2	ON	OFF
3	OFF	ON
4	ON	ON

### SenNet - RF



Red de dispositivos de radio frecuencia para los dataloggers SenNet DL