

SenNet P - C - RF

Contador de pulsos x2

Contenido

Descripción técnica del SenNet P - C - RF, con 2 entradas de pulsos de baja frecuencia, con posibilidad de alimentación a batería o con alimentación externa (12/24Vdc).

Con los datalogger SenNet DL se podrá acceder a la información de estas sondas a través de la red local de radio.

Advertencias

Antes de conectar el dispositivo realizar una detallada lectura de sus especificaciones técnicas y del modo de manipulación. Al tratarse de un dispositivo electrónico de precisión no instalar junto a fuentes de calor/frío, radiantes de frecuencia, ambientes corrosivos o en atmósferas explosivas que podrían afectar al correcto funcionamiento del mismo.

Garantía

Cualquier manipulación interna del dispositivo invalidará la garantía.

Antenas

La instalación de la antena de RF habrá de realizarse con las precauciones ESD para evitar el daño del dispositivo. El conector es SMA macho.

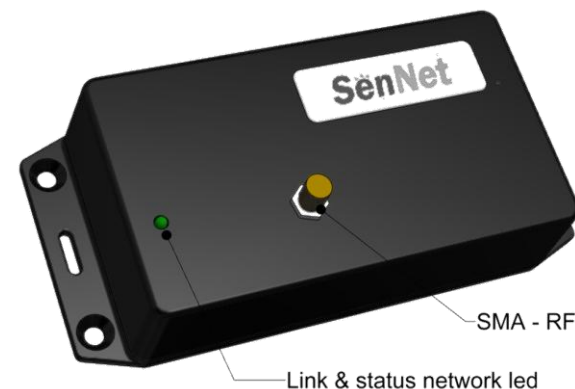
Conexión

La alimentación del dispositivo se puede realizar con batería de 3.6V de tensión nominal (incluida), o a través de una fuente externa de 12/24 Vdc (no incluida).

Configuración del enlace inalámbrico

La conexión inalámbrica se realizará de manera automática entre el datalogger y el equipo de RF, existe un identificador unívoco para cada equipo RF, con el cual se podrá identificar dentro de la red (ver etiqueta lateral).

Existe la posibilidad de que cohabiten distintas redes dentro del mismo entorno, hasta 4 redes distintas e independientes. Para la configuración del identificador de red se ha habilitado un selector DIP (configuración de fábrica: red '1', envío de consigna cada 5 minutos).



Selección de la corriente de entrada	A (recomendada para batería)	B	C
--------------------------------------	---------------------------------	---	---

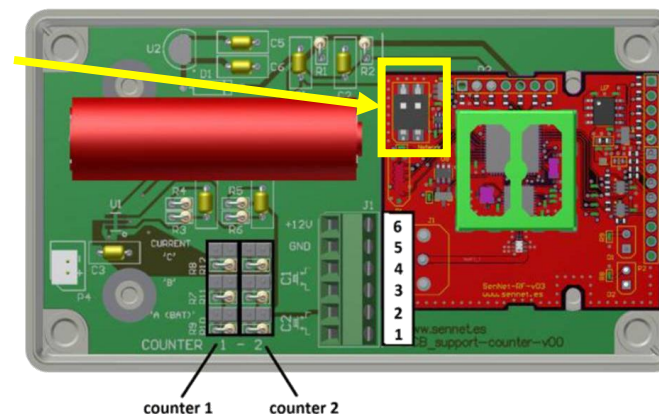
Paso de corriente	40 μ A	1.1 mA	11 mA
-------------------	------------	--------	-------

A mayor nivel de corriente la detección de pulsos es más fiable en entornos industriales, pero reduce la vida de la batería.

Selector DIP

Selector DIP*		
RED	DIP-1	DIP-2
1	OFF	OFF
2	ON	OFF
3	OFF	ON
4	ON	ON

*se aconseja no modificar este selector



Borna/polaridad entrada transistorizada	1(-)	2(+)	3(-)	4(+)	5	6
---	------	------	------	------	---	---

Descripción	Contador 2*	Contador 1*	GND	12..24 Vdc
-------------	-------------	-------------	-----	------------

*se recomienda utilizar salidas transistorizadas o de relé reed y evitar los relés o los pulsadores, que podrían provocar rebotes.

Vida útil (batería 3600mAh @ 3.6V)

Enviando valores ambientales (5 minutos)	3 años (aprox.)
Contabilizando pulsos (1 pulso/10seg)	2 años (aprox.) (40 μ A paso de corriente)